



MD 3155 F1 2006.09.30

REPUBLICA MOLDOVA



(19) Agenția de Stat  
pentru Proprietatea Intelectuală

(11) 3155 (13) F1  
(51) Int. Cl.: G09F 3/03 (2006.01)  
E05B 39/02 (2006.01)

(12) BREVET DE INVENȚIE

Hotărârea de acordare a brevetului de invenție poate fi  
revocată în termen de 6 luni de la data publicării

(21) Nr. depozit: a 2005 0172  
(22) Data depozit: 2005.06.20

(45) Data publicării hotărârii de  
acordare a brevetului:  
2006.09.30, BOPI nr. 9/2006

(71) Solicitant: CERBARI Alexandru, MD; MUȘINSCHI Valeriu, MD; PAPUȘOI Serghei, MD  
(72) Inventatori: CERBARI Alexandru, MD; MUȘINSCHI Valeriu, MD; PAPUȘOI Serghei, MD  
(73) Titular: CERBARI Alexandru, MD; MUȘINSCHI Valeriu, MD; PAPUȘOI Serghei, MD  
(74) Reprezentant: PARASCA Dumitru

(54) Sigiliu de forță cu cablu

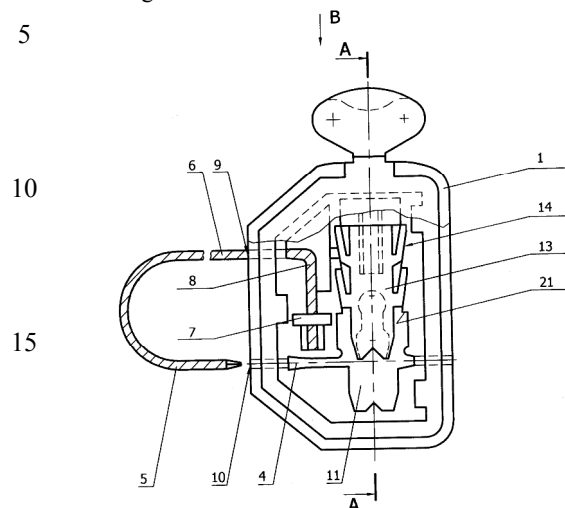
(57) Rezumat:

Invenția solicitată se referă la mijloacele de închidere prin sigilare a obiectelor materiale transportate, în special, prin vamă, în scopul prevenirii accesului nesancționat la ele, în particular, a vagoanelor, refrigeratoarelor, cisternelor, vagoanelor și containerelor pentru transportul aerian, maritim și feroviar, a încărcăturilor transportate în containere și vagoane feroviare, autocamioane etc.

Sigiliul de forță cu cablu conține un corp 1 cu capac, sub care este amplasată o tăbliță informațională, un mecanism de închidere amplasat în cavitatea corpului 1, în care este executat un canal străpuns pentru amplasarea capătului liber 5 al cablului 6 și un canal înfundat 7 în care este fixat rigid celălalt capăt 8 al cablului 6. Noutatea invenției constă în faptul că mecanismul de închidere este amplasat într-un canal 11 ce se intersectează cu canalul străpuns 4 pentru amplasarea capătului liber al cablului sub un unghi drept. Mecanismul de închidere conține zăvor de blocare 13 cu clichete 14 pe părțile laterale și cap de blocare dotat cu un vârf metalic ascuțit, care interacționează cu cablul 6, o piuliță care contactează cu zăvorul de blocare 13 și un șurub înzestrat cu mâner cu secțiune subțiată, care

este amplasat în exteriorul corpului 1, la orificiul de intrare a canalului 11 mecanismului de închidere.

Revendicări: 7  
Figuri: 4



MD 3155 F1 2006.09.30

# MD 3155 F1 2006.09.30

## Descriere:

Invenția solicitată se referă la mijloacele de închidere prin sigilare a obiectelor materiale transportate, în special, prin vamă, în scopul prevenirii accesului neautorizat la ele, în particular, a vagoanelor, refrigeratoarelor, furgoanelor, cisternelor, vagoanelor și containerelor pentru transportul aerian, maritim și feroviar, a încărcăturilor transportate în containere și vagoane feroviare, autocamioane etc.

Este cunoscut dispozitivul de închidere-sigilare care conține un corp cu capac, cablu, un capăt al căruia este fixat în corp, iar al doilea capăt liber în procesul închiderii se întinde prin mecanismul de fixare a cablului fixându-se în el prin intermediul elementelor arcuite de strângere, executate în formă de pereche de role [1].

Dezavantajul dispozitivului sus-menționat îl constituie siguranța scăzută. Aceasta este condiționată de aceea că la aplicarea unei forțe considerabile asupra buclei cablului este posibilă blocarea cablului față de rolele de strângere.

Problema pe care o rezolvă invenția solicitată este sporirea siguranței și prevenirea accesului neautorizat.

Problema pusă se rezolvă prin aceea că sigiliul de forță cu cablu conține un corp închis nedemontabil cu capac transparent sub care este amplasată o tăbliță informațională, un mecanism de închidere situat sub capac, în cavitatea corpului, în care este executat un canal străpuns pentru amplasarea capătului liber al cablului și un canal înfundat în care este fixat rigid celălalt capăt al cablului. Orificiul de ieșire a canalului înfundat și orificiul de intrare a canalului străpuns sunt amplasate pe o față laterală a corpului. Mecanismul de închidere situat în cavitatea corpului este amplasat într-un canal ce se intersectează cu canalul străpuns pentru amplasarea capătului liber al cablului sub un unghi drept, orificiul de intrare al căruia este amplasat pe fața laterală a corpului, adiacentă cu fața laterală pe care sunt amplasate orificiul de ieșire a canalului înfundat și orificiul de intrare a canalului străpuns. Mecanismul de închidere este executat în formă de zăvor de blocare cu clichete pe părțile laterale și cap de blocare dotat cu un vârf metalic ascuțit, care interacționează cu cablul, o piuliță care contactează cu zăvorul de blocare, și șurub înzestrat cu mâner cu secțiune subțiată, care este amplasat în exteriorul corpului, la orificiul de intrare a canalului mecanismului de închidere. În părțile laterale ale canalului, în care este amplasat mecanismul de închidere, sunt executate adâncituri pentru amplasarea capătului de oprire. Canalul înfundat în care este fixat capătul cablului este amplasat perpendicular cu canalul străpuns în care este situat capătul liber al cablului cu formarea unei bucle la 90°.

Corpul sigiliului poate fi executat în formă de trapez din masă plastică de înaltă rezistență. În corp sunt executate adâncituri pentru fixarea capacului, în care sunt executate proeminențe corespunzătoare adânciturilor din corp.

În tabloul informațional este executată o ferestruică de observație pentru controlul vizual al capului de blocare al zăvorului de blocare. Capacul corpului este dotat cu o placă ce se rupe ușor.

Executarea zăvorului de blocare cu cap de blocare dotat cu un vârf metalic ascuțit permite de a fixa sigur cablul, datorită faptului că vârful metalic deformează cablul la presiune, făcând imposibile tentativele de extragere a cablului din locul de fixare de la baza canalului mecanismului de închidere.

Executarea mecanismului de închidere în formă de zăvor de blocare, piuliță și șurub contribuie la creșterea siguranței închiderii și permite sigiliului de a rezista la eforturi considerabile.

Clichetele zăvorului de blocare permite șurubului de a se roti numai în direcția necesară.

Dotarea capacului corpului cu placa ce se rupe ușor, împiedică întoarcerea accidentală a șurubului, face evidentă integritatea sigiliului.

Prezența ferestruicii de observație în tabloul informațional permite de a controla vizual amplasarea capătului de oprire a zăvorului de blocare și exactitatea instalării sigiliului.

Informația aplicată pe tabloul informațional, este protejată de capacul transparent.

În capac sunt executate proeminențe corespunzătoare adânciturilor din corp, ce îl fixează sigur și nu permite de al scoate din corp, fără distrugerea lui.

Capacul, pe perimetrul asamblării cu corpul, poate fi fixat în câteva puncte cu clei sau prin sudare, ceea ce sporește de asemenea siguranța sigiliului.

Construcția sigiliului de forță cu cablu solicitat este explicată prin desenele din fig. 1...4, care reprezintă:

- fig. 1, sigiliul de forță cu cablu, vedere generală;
- fig. 2, secțiunea A-A din fig. 1;
- fig. 3, vederea de sus din fig. 1;
- fig. 4, sigiliul de forță cu cablu în asamblare, vedere generală.

## MD 3155 F1 2006.09.30

4

Sigiliul de forță cu cablu conține un corp 1 închis nedemontabil cu capac transparent 2 sub care este amplasată o tăbliță informațională 3, un mecanism de închidere situat sub capac în cavitatea corpului 1, în care este executat un canal străpuns 4 pentru amplasarea capătului liber 5 al cablului 6 și un canal înfundat 7 în care este fixat rigid celălalt capăt 8 al cablului 6. Orificiul de ieșire 9 a canalului înfundat 7 și orificiul de intrare 10 a canalului străpuns 4 sunt amplasate pe o față laterală a corpului. Mecanismul de închidere situat în cavitatea corpului 1 este amplasat într-un canal 11 ce se intersectează cu canalul străpuns 4, pentru amplasarea capătului liber al cablului sub un unghi drept, orificiul de intrare 12 al căruia este amplasat pe fața laterală a corpului 1, adiacentă cu fața laterală pe care sunt amplasate orificiul de ieșire 9 a canalului înfundat 7 și orificiul de intrare 10 a canalului străpuns 4. Mecanismul de închidere este executat în formă de zăvor de blocare 13 cu clichete 14 pe părțile laterale și cap de blocare 15 dotat cu un vârf metalic ascuțit 16, care interacționează cu cablul 6, o piuliță 17 care contactează cu zăvorul de blocare 13, și șurub 18 înzestrat cu mâner 19 cu secțiune subțiată 20, care este amplasat în exteriorul corpului 1, la orificiul de intrare 12 a canalului 11 mecanismului de închidere. În părțile laterale ale canalului 11, în care este amplasat mecanismul de închidere, sunt executate adâncituri 21 corespunzătoare formei clichetelor 14 zăvorului de blocare 13, iar în baza lui 22 sunt executate adâncituri 23 pentru amplasarea capătului de oprire 15. Canalul înfundat 7 în care este fixat capătul 8 al cablului 6 este amplasat perpendicular cu canalul străpuns 4 în care este situat capătul liber 5 al cablului 6 cu formarea unei bucle la 90°. În corp sunt executate adâncituri 24 pentru fixarea capacului, în care sunt executate proeminențe corespunzătoare adânciturilor din corp. În tabloul informațional este executată o ferestruică de observație 25 pentru controlul vizual al capului de blocare a zăvorului de blocare. Capacul corpului este dotat cu o placă 26 care se rupe ușor.

Sigiliul de forță cu cablu se utilizează în modul următor.

La asamblarea sigiliului, în prealabil în orificiul 9 se introduce cablul trecându-l prin canalul înfundat 7 fixând rigid în el capătul 8 al cablului 6. Apoi se înșurubează piulița 17 pe șurubul 18 și se instalează în canalul 11 pentru amplasarea mecanismului de închidere. În continuare, vârful metalic 16 se presează în capătul de oprire 15 al zăvorului de blocare 13, după care se instalează și zăvorul de blocare 13 în canalul 11, verificând canalul străpuns 4 în care este situat capătul liber 5 al cablului 6. După aceasta, în corp se instalează tăblița informațională 3 cu informația necesară. Mai apoi, pe capacul transparent 2, pe perimetrul asamblării lui la corp, se aplică clei în câteva puncte, iar capacul se închide în corp. Sigiliul asamblat se ține sub presiune câteva minute și se usucă nu mai puțin de 12 ore.

La sigilare, capătul liber 5 al cablului este trecut prin scoabele obiectului sigilat, se introduce în orificiul de intrare 10, apoi se trece prin canalul străpuns 4 și se scoate din orificiul de ieșire al canalului străpuns. Apoi se rupe pe secțiunea slăbită placa 26. În continuare, la rotirea șurubului 18 cu ajutorul mânerului 19, piulița 17 se deplasează de-a lungul canalului 11 și împinge zăvorul de blocare 13 cu clichetele 14 și vârful metalic 16 până ce clichetele se vor închide în adânciturile 21 canalului 11, totodată, capătul de fixare a zăvorului de blocare strânge cablul și va fi observat prin ferestruica de observare 25 executantă în tăblița informațională. După ce mânerul 19 șurubului se rupe în secțiunea slăbită, instalarea sigiliului s-a încheiat.

În cazul tentativei extragerii cablului, zăvorul de blocare se calează din cauza generării unor sarcini semnificative de contact în locul atingerii cablului cu canula metalică și cu clichetele din adâncituri.

Aplicarea numărului de identificare sau a altei informații de sigilare despre obiect pe tabloul informațional special, amplasat în interiorul corpului sub capac exclude posibilitatea desfacerii neautorizate și utilizării repetate a dispozitivului.

Deschiderea autorizată a sigiliului se efectuează prin ruperea porțiunii de cablu, închiderea lui repetată fiind exclusă.

Astfel, construcția propusă a sigiliului se caracterizează prin simplitate, calități de protecție majorate și comoditatea în exploatare în comparație cu soluțiile apropiate cunoscute.

# MD 3155 F1 2006.09.30

5

## (57) Revendicări:

5 1. Sigiliu de forță cu cablu care conține un corp închis nedemontabil cu un capac transparent, sub care este amplasată o tăbliță informațională, un mecanism de închidere situat sub capac, în cavitatea corpului, în care este executat un canal străpuns pentru amplasarea capătului liber al cablului și un canal înfundat în care este fixat rigid alt capăt al cablului, totodată, orificiul de ieșire a canalului înfundat și orificiul de intrare a canalului străpuns sunt amplasate pe o față laterală a corpului, **caracterizat prin aceea că** mecanismul de închidere situat în cavitatea corpului este

10 amplasat într-un canal ce se intersectează sub un unghi drept cu canalul străpuns, pentru amplasarea capătului liber al cablului sub un unghi drept, orificiul de intrare al căruia este amplasat pe fața laterală a corpului, adiacentă cu fața laterală pe care este amplasat orificiul de ieșire a canalului înfundat și orificiul de intrare a canalului străpuns, mecanismul de închidere conține zăvor de

15 blocare cu clichete pe părțile laterale și cap de blocare dotat cu un vârf metalic ascuțit, care interacționează cu cablul, o piuliță care contactează cu zăvorul de blocare, și un șurub înzeștrat cu mâner cu secțiune subțiată, care este amplasat din exteriorul corpului, la orificiul de intrare a canalului mecanismului de închidere; în părțile laterale ale canalului, în care este amplasat mecanismul de închidere, sunt executate adâncituri corespunzătoare formei clichetelor zăvorului de blocare, iar în baza lui sunt executate adâncituri pentru amplasarea capului de blocare, totodată,

20 canalul înfundat, în care este fixat capătul cablului, este amplasat perpendicular cu canalul străpuns în care este amplasat capătul liber al cablului cu formarea unei bucle la 90°.

2. Sigiliu de forță cu cablu, conform revendicării 1, **caracterizat prin aceea că** corpul în plan este executat în formă de trapez.

25 3. Sigiliu de forță cu cablu, conform revendicărilor 1 și 2, **caracterizat prin aceea că** corpul este executat din masă plastică de înaltă rezistență.

4. Sigiliu de forță cu cablu, conform revendicărilor 1...3, **caracterizat prin aceea că** în corp sunt executate adâncituri pentru fixarea capacului.

30 5. Sigiliu de forță cu cablu, conform revendicării 1, **caracterizat prin aceea că** în tăblița informațională este executată o fereștrică de observație pentru controlul vizual al poziției capului de blocare al zăvorului.

6. Sigiliu de forță cu cablu, conform revendicării 1, **caracterizat prin aceea că** capacul corpului este dotat cu o placă care se rupe ușor.

35 7. Sigiliu de forță cu cablu, conform revendicărilor 1 și 6, **caracterizat prin aceea că** în capac sunt executate proeminențe ce corespund adânciturilor din corp.

## (56) Referințe bibliografice:

1. MD 86 I2 2003.12.31

**Director Departament:**

JOVMIR Tudor

**Examinator:**

NEKLIUDOVA Natalia

**Redactor:**

UNGUREANU Mihail

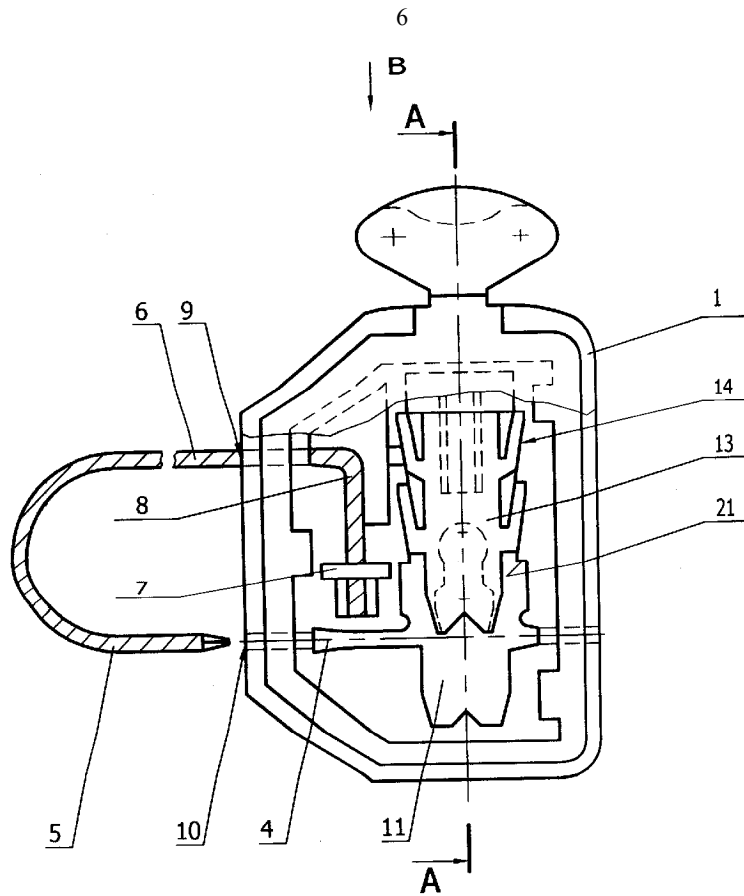


Fig. 1

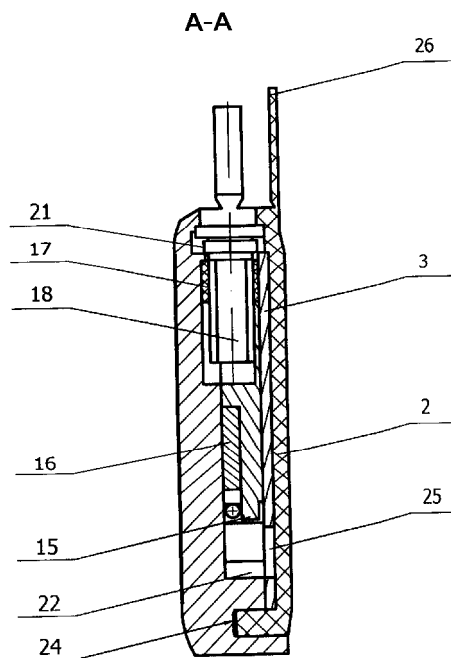


Fig. 2

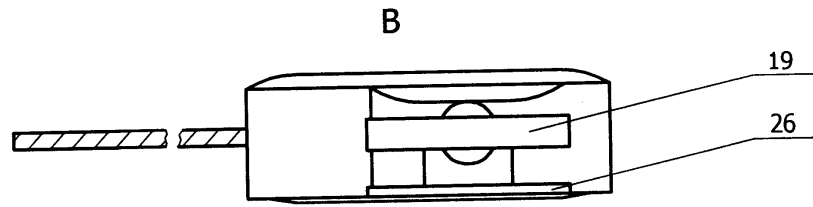


Fig. 3

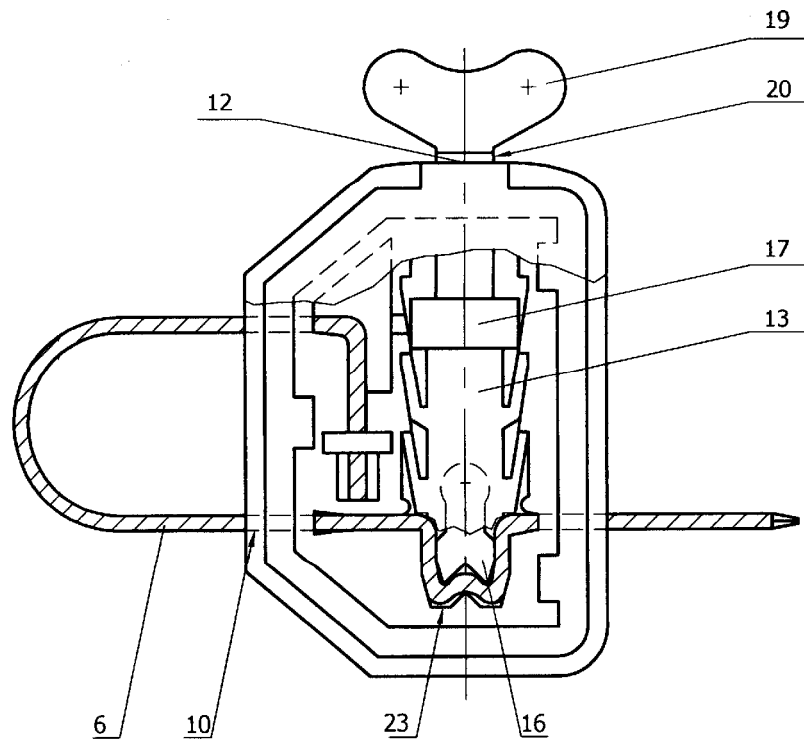


Fig. 4